

SPD-3700/3700T/3310

Kamera kopułkowa wysokiej rozdzielczości, 1/4", zoom 37X/33X, z funkcją PTZ, do pracy przy słabym oświetleniu

Opis

Kamery kopułkowe SPD-3700/3700T/3310, z funkcją PTZ zapewniają wyjątkową jakość obrazu z rozdzielczością 550 linii TV lub z wyższą rozdzielczością poziomą i nadają się do pracy przy wyjątkowo słabym świetle o natężeniu 0,4 lx. Optyczny zoom 37X/33X i cyfrowy zoom 12X w połączeniu dają powiększenie do 444X/396X, przybliżając odległe obiekty i umożliwiając ich wyraźne obejrzenie z bliska.

Te doskonale kamery z funkcją PTZ zawierają różnorodne wygodne dodatki, takie jak duża prędkość Pan/Tilt wynosząca 500° na sekundę, DIS (cyfrową stabilizację obrazu) oraz OSD w wielu językach.

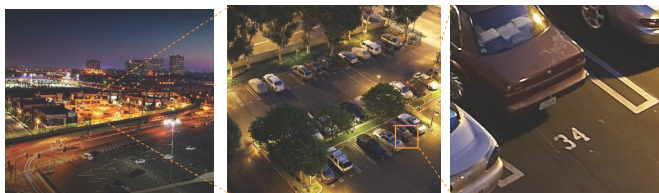


Cechy użytkowe

- Super HAD kolor CCD, 1/4"
- Na bazie W-IV, najnowszej generacji zwycięskiego silnika DSP
- Optyczny zoom 37X (3,5 ~ 129,5 mm) i cyfrowy zoom 12X (SPD-3700/3700T)
- Silny optyczny zoom 33X (3,5 ~ 115,5 mm) i cyfrowy zoom 12X (SPD-3310)
- Cyfrowa technologia redukcji szumów SSNR II, wersja 3D
- Dzień i noc z ICR (Infrared Cutfilter Removal)
- Wysoka rozdzielczość dająca 550 linii TV (kolor), 680 linii TV (B/W)
- Min. natężenie oświetlenia 0,04 lx przy F1,6 (kolor)
 - 0,02 lx przy F1,6 (B/W)
 - 0,001 lx przy F1,6 (kolor sens-up)
- Maskowanie obszarów prywatnych, 8 strefy programowane
- HLC (Highlight Compensation Capability)
- DIS (Digital Image Stabilization)
- 255 programowanych pozycji
 - Obsługa wielu protokołów
- Funkcje automatycznego przejazdu przez teren
- Obsługa automatycznego śledzenia (SPD-3750T)
- Maks. prędkość pan - 500°/sek. i 360° stałych obrotów
- Wykrywanie ruchu • RS-485/422, kabel koncentryczny
- OSD w wielu językach • Współczynnik S/N50 dB
- Zasilanie: 24 VAC

Optyczny zoom 37X, łącznie z cyfrowym zoom 444x

Wbudowany w modelach SPD-3700/3750T zoom z automatycznym ostrzeniem ma moc 37X (3,5 ~ 129,5 mm) umożliwia obserwację odległych obiektów, a po połączeniu optycznego i cyfrowego zoomu uzyskuje się wzmocnienie do 444X.



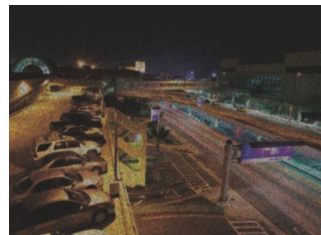
Normalny

Optyczny Zoom 37X

Zoom 444X

Bardzo niskie natężenie światła - 0,4 lx

Funkcja ICR w trybie Dzień i noc, jaką zastosowano w tych kamerach zapewnia optymalną jakość obrazu w ciągu dnia lub w nocy, a wymagane bardzo niskie natężenie światła wynoszące 0,4 lx daje wyraźne rozpoznawanie obiektów w całkowitej ciemności.



Kamera tradycyjna



SPD-3700T/3700

Szybkie i proste podłączenie

Kamery SPD-3700/3750T/3310 mają po bokach obudowy wciskane płytki, umożliwiające szybkie i proste wkładanie i wyjmowanie z podstawy montażowej kopułki.



Różne dodatkowe akcesoria

Różne dodatkowe akcesoria do montażu na suficie, ściennego, na stojakach, w narożnikach i na balustradach.



Zawieszenie

ściana

Słup

Narożnik

Wysięgnik

SPD-3700/3700T/3310

Kamera kopułkowa wysokiej rozdzielczości, 1/4", zoom 37X/33X, z funkcją PTZ, do pracy przy słabym oświetleniu

Parametry techniczne

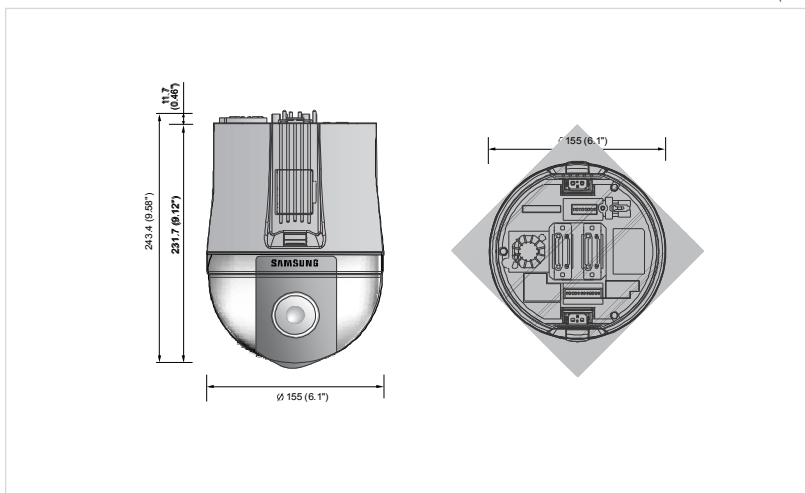
	SPD-3700N/SPD-3700TN/3310N	SPD-3700P/SPD-3700TP/3310P
ELEKTRYCZNE		
Napięcie wejściowe	24V AC	
Pobór mocy	Maks. 15W	
WIZJA		
Urządzenie obrazowania	1/4" Super HAD CCD	
Piksele łączne	811(H) x 508(V)	795(H) x 596(V)
Piksele efektywne	768(H) x 494(V)	752(H) x 582(V)
System skanowania	2: 1 Przeplot	
Synchronizacja	Wewnętrzny / AC line lock	
Częstotliwość	H: 15.734KHz / V: 59.94Hz	H: 15.625KHz / V: 50Hz
Rozdzielczość pozioma	Kolor: 550 linii TV (Min.) / B/W: 680 linii TV (Min.)	
Min. natężenie oświetlenia	Kolor: 0.4Lux (50 IRE@F1.6), 0.001Lux (Sens-up, 256X) B/W: 0.02Lux (50 IRE@F1.6)	
S/N (sygnał y)	50dB	
Wyjście wizyjne	CVBS: 1.0Vp-p / 75Ω	
OBIEKTYW		
Współczynnik zoomu	37X (optyczny), 12X (cyfrowy): SPD-3700/3700T / 33X (optyczny), 12X (cyfrowy): SPD-3310	
Długość ogniskowej	3.5 ~ 129.5mm (F1.6 ~ 3.9): SPD-3700/3700T / 3.5 ~ 115.5mm (F1.6 ~ 3.6): SPD-3310	
Maks. stosunek apertury	1: 1.6(szeroki) ~ 3.9(Tele)	
Min. odległość obiektu	1.8m (5.91ft)	
Kątowe pole widzenia	H: 55.5°(szeroki) ~ 1.59°(Tele) / V: 42.5°(szeroki) ~ 1.19°(Tele): SPD-3700/3700T H: 55.5°(szeroki) ~ 1.77°(Tele) / V: 42.5°(szeroki) ~ 1.33°(Tele): SPD-3310	
Ostrość	Automatyczny/ręczny/Pojedynczy pomiar ostrości AF	
Prędkość zoomu	2.5sek.	
Sterowanie przysłoną	Automatyczny/Ręczny	
PAN / TILT		
Auto Tracking	Wbudowany (SPD-3700T Only)	
Zakres panoramy	360° bez końca	
Prędkość pan	Ustawienie początkowe: 500°/sek. / Ręczny: 0.024°/sek. ~ 120°/sek. (proporcjonalny stosunek zoomu)	
Zakres przechyłu	-6° ~ 186°	
Prędkość przechyłu	Ustawienie początkowe: 500°/sek. / Ręczny: 0.024°/sek. ~ 120°/sek. (proporcjonalny stosunek zoomu)	
Pozycje programowane	255	
Dokładność programowania położenia	±0.1°	
Tryb PTZ	Ustawienia wstępne, Przerzut, Grupa, śledzenie (śledzenie jest stosowane tylko w SPD-3750T)	
ROBOCZE		
OSD - menu ekranowe	Wbudowany (obsługa wielu języków)	
Tytuł kamery	Wl./Wyt.	
Identyfikator (adres kamery)	1 ~ 255	
Dzień i noc	Auto (ICR) / Kolor / B/W	
Kompensacja podświetlenia	BLC / HLC / Wyt.	
Wykrywanie ruchu	Wl./Wyt.	
Cyfrowa stabilizacja obrazu	Wl./Wyt.	
Maskowanie prywatności	Wl./Wyt. (8 programowanych stref)	
Filtr szumów 3D (SSNR II)	Niski/Sredni/Wysoki/Wyt.	
Czułość sens-up (integracja kadru)	Auto / Wyt. (wybieralny limit ~ 256X)	
Kontrola wzmacniania	Niski/Sredni/Wysoki/Wyt.	
Balans biały	ATW/Wewnętrzny/Na zewnątrz/AWC/Ręczny	
Prędkość migawki elektronicznej	Auto (NTSC: 1/60 ~ 1/120,000sek., PAL: 1/50 ~ 1/120,000) / Ręczny / A.FLK	
Komunikacja	RS-485/422, Koncentryczny control	
Protokół	Samsung Techwin, Pelco-D, Pelco-P, Panasonic, Honeywell, AD, Vicon, Samsung Elektroniczny s	
Alarm	4 wejścia, 2 wyjścia, 1 Aux	
Automatyczny obrót	Wl./Wyt.	
ŚRODOWISKOWE		
Temperatura/Wilgotność robocza	-10°C ~ +50°C / 20% ~ 80% RH	
Temperatura/Wilgotność przechowywania	-20°C ~ +60°C / 20% ~ 95% RH	
MECHANICZNE		
Wymiary (szer. x wys. x gł.)	Ø155 x 243.4mm (Ø6.1" x 9.58")	
Waga	2Kg (4.41 lb)	
Ochrona szczeliny	IP67 (obudowa opcjonalna)	
Certyfikaty	FCC (Klasa A), rejestrowany UL/cUL	CE (Klasa A)

Akcesoria

Obudowa na zewnątrz	Obudowa do wnętrza/na zewnątrz
	
STH-380PO	STH-370PO/PI/360PO
Obudowa sufitowa	Uchwyt sufitowy
	
STH-370PE	STB-370PC
Zestaw do montażu ściennego	Zestaw do zawieszania
	
STB-270PWW	STB-496PPV
Pierścień do wnętrza	Pierścień sufitowy
	
STB-25PF	STB-30PF
Skrzynka ścienna	Zestaw do montażu na ślupie
	
STB-270B	STB-330PPM
Zestaw do montażu narożnego	Zestaw do montażu na wysięgniku
	
STB-340PCM	STB-350PPM

Wymiary

Jednostka: mm (cal)



Opcjonalny kontroler

